

SVEN®
YOU WANT – WE CAN

LED/LCD теледидарлары
мен мониторларына арналған
қабырға бекіткіші

ПАЙДАЛАНУШЫНЫҢ НҰСҚАУЛЫҒЫ



FS27 – 88

www.sven.fi

SVEN CM бекіткішін сатып алғаныңыз үшін рахмет айтамыз!

АВТОРЛЫҚ ҚҰҚЫҚ

© 2014. SVEN PTE. LTD. 1.0 (V 1.0) нұсқасы.

Осы Нұсқау және соның ішіндегі ақпарат авторлық құқықпен қорғалған. Барлық құқықтар қорғалған.

САУДА МАРКАЛАРЫ

Барлық сауда маркалары олардың заңды иелерінің меншігі болып табылады.

ЖАУАПКЕРШІЛІКТІ ШЕКТЕУ ЖӨНІНДЕГІ ЕСКЕРТПЕ

Нұсқаулық барынша дәл болу үшін барлық күш салынғанына қарамастан, кейбір сәйкес-сіздіктер болуы мүмкін. Осы Нұсқаулықтың ақпараты «дәл солай» шарттарында берілді. Автор мен баспагер, осы Нұсқаулықтағы ақпараттың кесірінен келтірілген залал үшін біреудің немесе ұйымның алдында ешбір жауап бермейді.

МАЗМҰНЫ

1. САТЫП АЛУШЫҒА ҰСЫНЫС	1
2. ҚОЛДАНЫЛУЫ	2
3. ҚАУІПСІЗДІК ШАРАЛАРЫ	2
4. ЕРЕКШЕЛІКТЕРІ	2
5. ЖИЫНТЫҚТЫЛЫҚ	2
6. БЕКІТУ МЕН ОРНАТУ	3
7. ТЕХНИКАЛЫҚ СИПАТТАМАЛАР	5

1. САТЫП АЛУШЫҒА ҰСЫНЫС


- Бұйымды ақырын ашып, қораптың ішінде қандай да бір жабдықтар қалып қоймағанын үшін тексеріңіз. Құрылғыға залал келмегенін тексеріңіз. Тасымалдау кезінде бұйымға залал келтірілсе, жеткізетін фирмамен хабарласыңыз; бұйым жұмыс істемейтін болса, бірден сатушымен хабарласыңыз.
- Жиынтықтылықты және кепілдік талонының болуын тексеріңіз. Кепілдік талонында дүкеннің мөртаңбасы, сатушының анық қолы немесе мөртаңбасы және сатылған күні қойылғанын, бекіткіш нөмірінің талонда көрсетілгенімен сәйкестігіне көз жеткізіңіз. Есте ұстаңыз, кепілдік талонын жоғалтып немесе нөмірлер сәйкес келмесе, кепілдік жөндеу құқығынан айрыласыз.
- Бекішікті орнатып, пайдаланардан бұрын осы Нұсқаулықпен мұқият танысыңыз.

**Техникалық қолдау www.sven.fi сайтында көрсетілген.
Сол жерде осы нұсқаулықтың жаңа нұсқасын таба аласыз.**

2. ҚОЛДАНЫЛУЫ

SVEN FS27-88 CM бұйымы LED/LCD теледидарлары мен мониторларын қабырғаға бекіту үшін жасалған.

3. ҚАУІПСІЗДІК ШАРАЛАРЫ

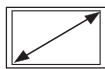
- Бақытсыз жағдайларды болдырмау және құрылғы бүлініп қалмау үшін Нұсқаулықта көрсетілген жүк салмағы бойынша шектеулерді сақтаңыз.
- Алдымен Нұсқаулықпен мұқият танысып алыңыз да, орнатқанда оның нұсқамаларын орындаңыз. Қауіпсіздік үшін және сапалы орнату үшін білікті мамандарға сүйенуді ұсынамыз.
- Бекітуді ішкі электр сымдары бар жерлерге, су мен газ құбырларына және басқа да қауіпті нәрселерге қоймаңыз.
- Бекіткішті тегіс кірпіштен, бетоннан, ағаштан немесе басқа да біркелкі бекітілетін материалдан құрылған қабырғаларға бекітіңіз.
- Ағаш қабырғаға орнататын болсаңыз, мықты бекітілуді қамтамасыз ету үшін тесікті тақтайдың дәл ортасынан тесіңіз.
- Барлық бұрандалар мен бұрама шегелерді тірелгенше бұраңыз. Электр аспаптарын пайдаланбаңыз.
- Қауіпсіздік мақсатында бекіткішті жалғыз орнатпаңыз. 

4. ЕРЕКШЕЛІКТЕРІ

- VESA: 100 × 100 мм және одан жоғары
- 21" – 55"/53 – 140 см
- диагональдарымен үйлесімді
- Жинақталған және орнатуға дайын
- Жұқа дизайн – кеңістік үнемдеуі
- Қарапайым орнату мен бекіту
- Мықты полимерлі жабын
- Қауіпсіздік құлыптары

5. ЖИЫНТЫҚТЫЛЫҚ

- Бекіткіш – 1 дана
- Жөндеу аксессуарлары жинағы – 1 жинақ
- Пайдаланушыға нұсқаулық – 1 дана
- Кепілдік талоны – 1 дана



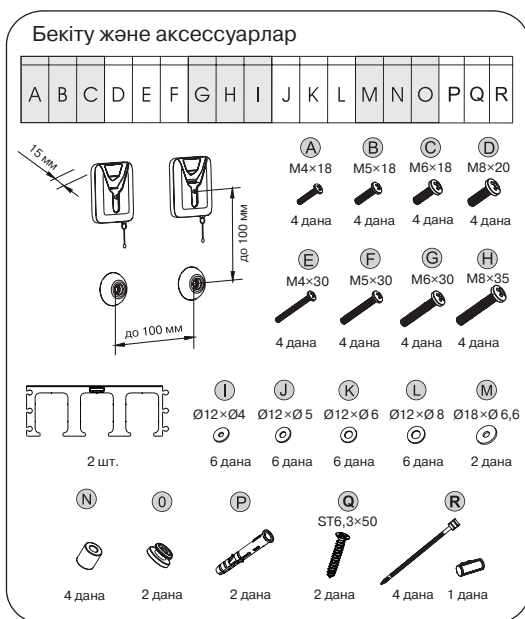
21" – 55"
53 – 140 см

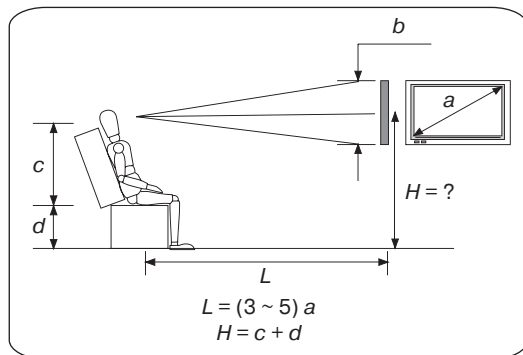


100 × 100 мм
және одан жоғары



15 мм

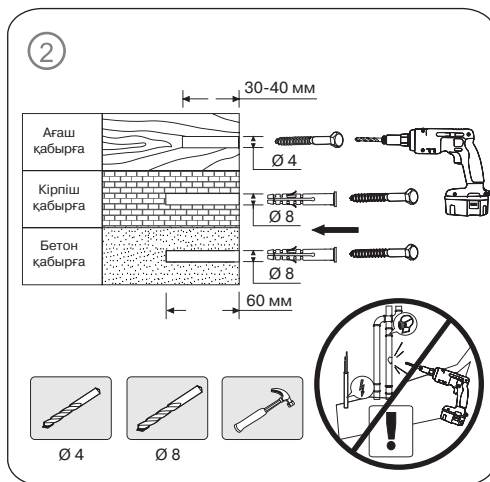
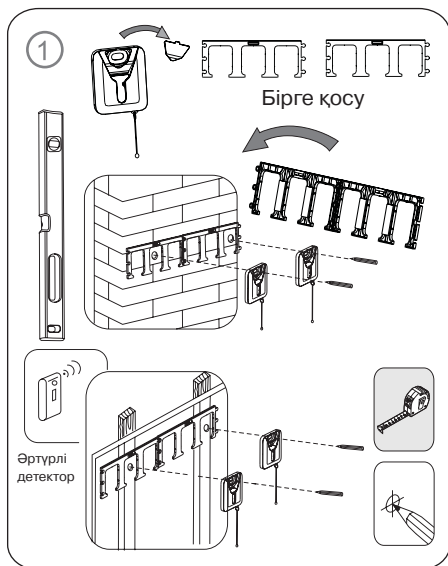


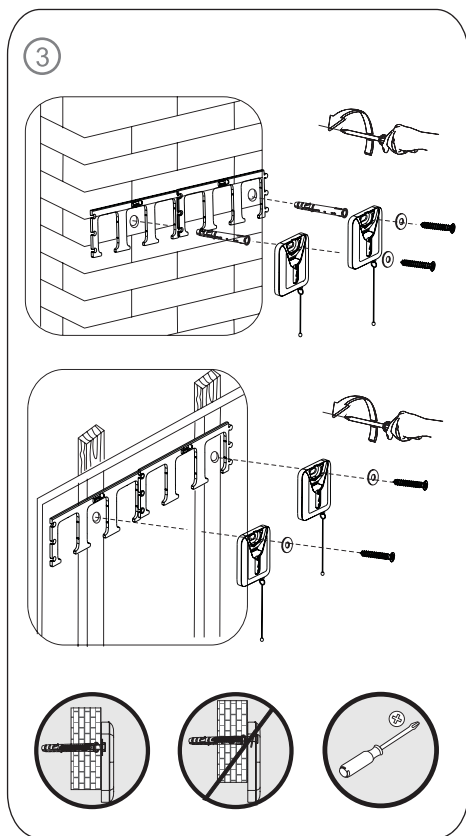


6. БЕКІТКІШ МЕН ОРНАТУ

• Бекіткіш орнатылатын қабырғаны таңдаңыз. Биіктігі H мен көрерменге дейінгі қашықтықты L сол жақтағы суретте көрсетілген формулаларды пайдаланып, анықтаңыз.

• Содан кейін, үлгі ретінде кронштейнді қолданып, бекіткіш орнатылатын жерді белгілеңіз (①-суретті қараңыз). Егер ағаш қабырға болса, $\varnothing 4$ мм және тереңдігі 30-40мм екі тесік бұрғылау керек; егер қабырға кірпіштен не бетоннан болса, онда тесіктер $\varnothing 8$ мм және тереңдігі 60 мм болу керек (②-суретті қараңыз).



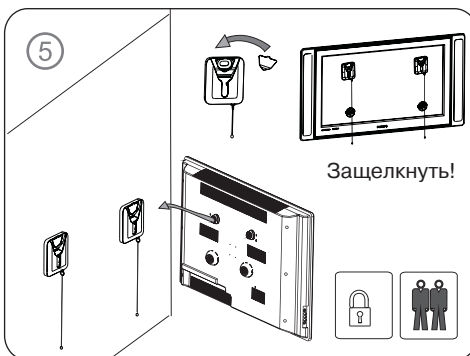
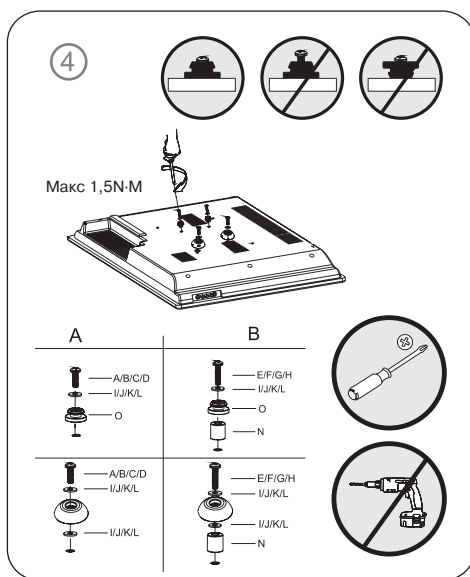


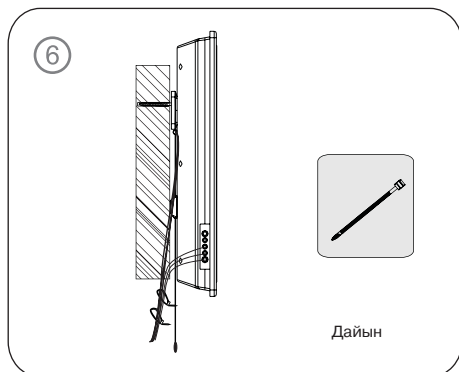
• Жинақтағы сәйкес келетін аксессуарларды қолданып, ③-суретте көрсетілгендей етіп, кронштейнді қабырғаға бекітіңіз.

• Теледидардың артқы бетіне бекітуге арналған жүйені құрастырыңыз (④-суретті қараңыз).

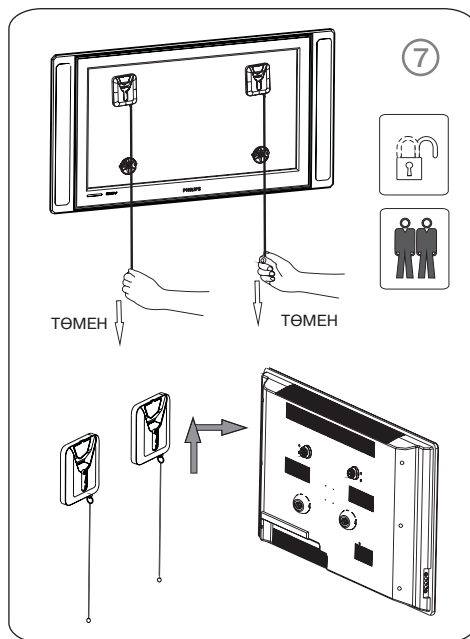
• ⑤-суретте көрсетілгендей етіп сәнді пластик пердешелерді бекітіңіз, сосын теледидарды кронштейнге іліңіз. Қалауыңызша бұрыштап, еңкейтіп орнатыңыз.

• Ыңғайлы болу үшін кабельді тартқыштармен ⑥-суретте көрсетілгендей етіп қысып тастаңыз.





- Теледидарды бекіткіштен шешу үшін, қауіпсіздік құлыптарын жібінен төмен тартып, ашыңыз (7-суретті қараңыз). Теледидарды көтеріңкіреп, бұрандаларды тесіктен суырыңыз.



7. ТЕХНИКАЛЫҚ СИПАТТАМАЛАР

Сипаттамалар мен өлшем бірліктері	Мәні
Диагональдармен үйлесімділігі, дюймов/см	21 – 55/53 – 140
Диапазон VESA, мм	100 × 100 және одан жоғары
Максималды жүк, кг	45
Бекіту түрі	бекітілген
Қабырғадан қашықтық, мм	15
Жабын түрі	ұнтақты

Ескертулер:

- Кестеде келтірілген техникалық сипаттамалар, анықтамалар наразы білдіру үшін негізі болып табылмайды.
- SVEN сауда маркасының өнімдері үнемі жетілдіріледі. Сол себептен техникалық сипаттамалар алдын ала ескертілмей өзгеруі мүмкін.

**LED/LCD теледидарлары
мен мониторларына арналған
қабырға бекіткіші**

SVEN®
YOU WANT – WE CAN



Үлгі: **FS27-88**

Импортёрлер СМ SVEN Қазақстан республикасында:

«ST Networks» ЖШС, Қазақстан Республикасы,
050013, Алматы, Республика алаңы, Фурманов
көшесінің бұрылысы, үй 13/195, 13Б кеңсе,
тел: +7 (727) 266 36 13, e-mail: info@stn.kz.

«Alon Logistics» ЖШС, Қазақстан Республикасы,
Алматы қаласы, Мақатаев көшесі, 117.

Сапа жөніндегі талап-тілектерді Қазақстан
Республикасы аумағында «О-Си-Эс Казахстан»
ЖШС-гі қабылдайды. Мекенжай: Қазақстан
Республикасы, Алматы қаласы, Мақатаев көшесі, 117,
тел.: +7 (727) 352-86-68, e-mail: kz@ocs.ru.

Өндіруші: «СВЕН ПТЕ. Лимитед», 176 Джу Чиаг Роуд,
№ 02-02, Сингапур, 427447. «Свен Скандинавия
Лимитед» бақылауымен өндірілді, 48310,
Финляндия, Котка, Котлахдентие, 15.

Manufacturer: SVEN PTE. LTD, 176 Joo Chiat Road,
№ 02-02, Singapore, 427447. Produced under the
control of Oy Sven Scandinavia Ltd. 15, Kotolahdentie,
Kotka, Finland, 48310. Made in China.

® Registered Trademark of Oy SVEN
Scandinavia Ltd. Finland.

FS27-88